

# Unimet 19"

## Unimet 19" Rack Cases

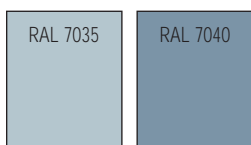
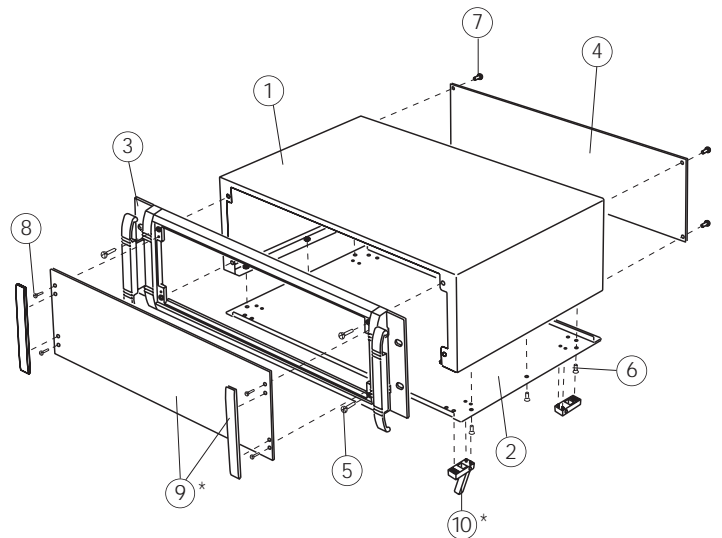
Modern, high quality 19" rack cases with integrated 'comfort handles'. All aluminium design with die-cast front bezel and folded case body. Removable base and rear panel for easy access. Front panel kit ordered separately.

## Unimet 19" Rack-Gehäuse

Modernes, hochwertiges 19" Rack-Gehäuse mit integrierten 'Komfort-Griffen'. Aluminium-Konstruktion mit Druckguss-Frontrahmen, gekantetem Oberteil sowie abnehmbarer Boden- und Rückplatte für gute Zugänglichkeit. Frontplatten-Set als Zubehör.

## Boîtier Unimet pour rack 19"

Boîtier pour rack 19", moderne et haut de gamme avec poignées de confort intégrées: Construction en aluminium avec cadre frontal moulé sous pression, partie supérieure au bord replié; la plaque inférieure et la plaque arrière amovibles permettent une bonne accessibilité. Kit de plaque avant en accessoire.



Standard colours  
Standardfarben  
Coloris standard

### Supply

- ① Top cover
  - ② Base panel
  - ③ 19" front bezel
  - ④ Rear panel
  - ⑤ M4 x 16 mm (x4)
  - ⑥ M3 x 8 mm (x6)
  - ⑦ M3 x 6 mm (x6)
  - ⑧ M3 x 8 mm (x4)
  - ⑨ \*Front panel kit
  - ⑩ \*ABS feet
- \* Accessories

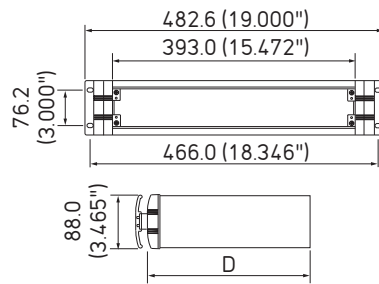
### Lieferumfang

- Oberteil
  - Bodenplatte
  - 19" Frontrahmen
  - Rückplatte
  - M4 x 16 mm (x4)
  - M3 x 8 mm (x6)
  - M3 x 6 mm (x6)
  - M3 x 8 mm (x4)
  - \*Frontplatten-Set
  - \*Gehäusefüße (ABS)
- \* Zubehör

### Fourniture

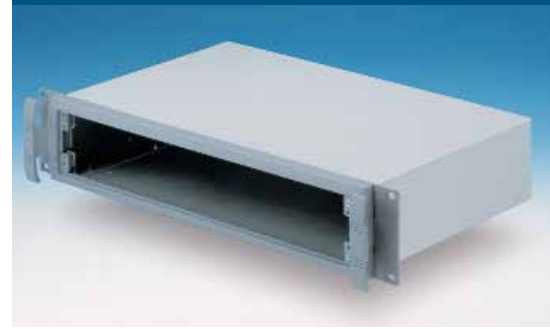
- Partie supérieure
  - Plaque inférieure
  - Cadre frontal 19"
  - Plaque arrière
  - M4 x 16 mm (x4)
  - M3 x 8 mm (x4)
  - M3 x 6 mm (x4)
  - M3 x 8 mm (x4)
  - \*Kit de plaque avant
  - \*Pieds de boîtier (ABS)
- \* Accessoires

### 19" x 2U (2 HE)

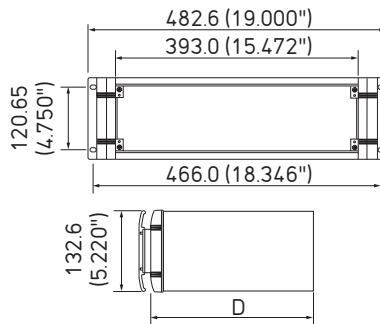


Part No.	Depth
Bestell-Nr./Réf.	Tiefe/Profondeur
<b>M 56 19 225</b>	280 (11.023")
<b>M 56 19 235</b>	380 (14.960")

### 19" x 2U (2 HE)



### 19" x 3U (3 HE)



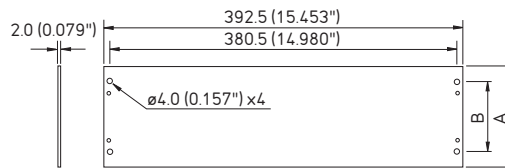
Part No.	Depth
Bestell-Nr./Réf.	Tiefe/Profondeur
<b>M 56 19 325</b>	280 (11.023")
<b>M 56 19 335</b>	380 (14.960")

### 19" x 3U (3 HE)



### Front Panel Kit

Frontplatten-Set  
Kit De Plaque Avant



Part No.	Version	A	B
Bestell-Nr./Réf.			
<b>M 59 00 020</b>	2U (2 HE)	67.1 (2.642")	32.5 (1.279")
<b>M 59 00 030</b>	3U (3 HE)	111.0 (4.370")	77.0 (3.031")

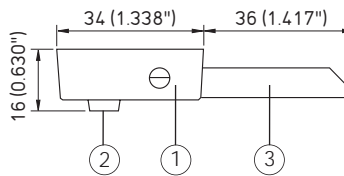
### Front Panel Kit



### ABS Case Feet

Gehäusefüße (ABS)  
Pieds De Boîtier (ABS)

Part No.	Article
Bestell-Nr./Réf.	Artikel
<b>M 56 00 015</b>	① x 4 + ② x 4
<b>M 56 00 045</b>	① x 4 + ② x 4 + ③ x 2



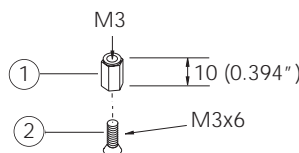
### ABS Case Feet



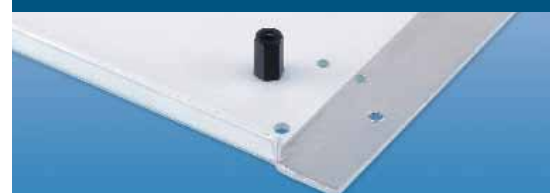
### PCB Pillars

Leiterkarten Montage-Set  
Vis Pour Montage Des Circuits Imprimés

Part No.	Article
Bestell-Nr./Réf.	Artikel
<b>M 56 00 001</b>	① x 10 + ② x 10



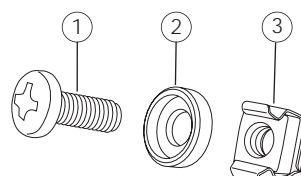
### PCB Pillars



### 19" Mounting Kit

19"-Montage-Set  
Kit De Montage Pour Châssis 19"

Part No.	Article
Bestell-Nr./Réf.	Artikel
<b>M 59 00 016</b>	① x 4 + ② x 4 + ③ x 4



### 19" Mounting Kit

